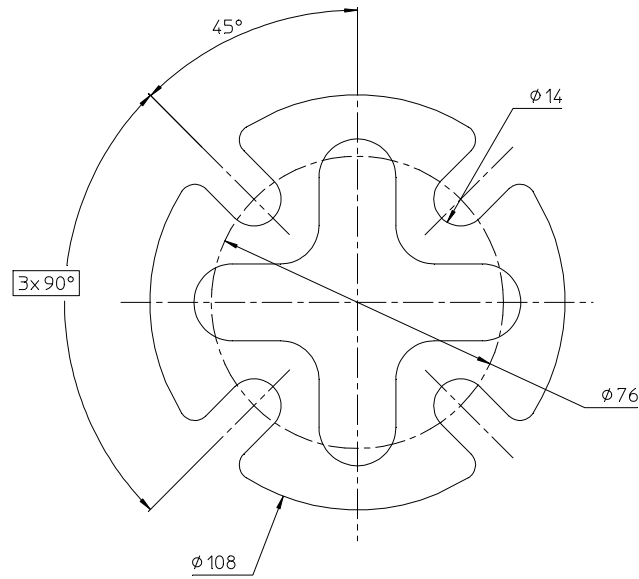


Caracteristiques et matieres svt:
 Characteristics and materials:
 Caracteristicos y materias:

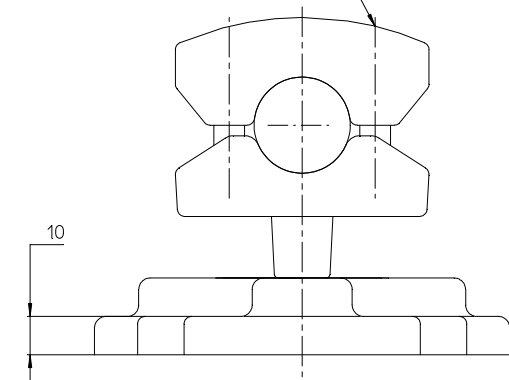
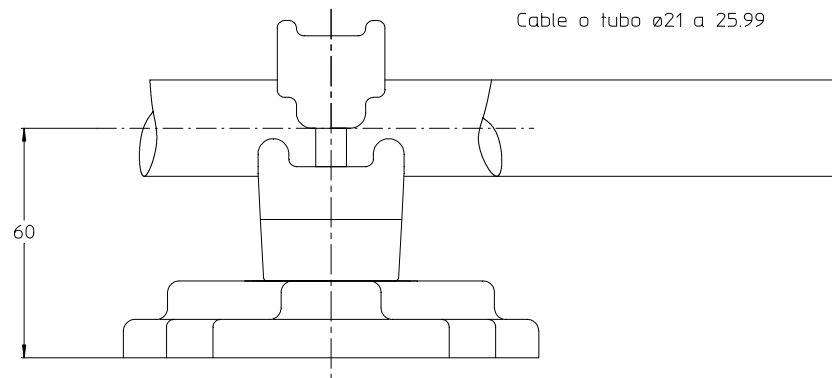
02BFC0031



20 Nm

- 2 Boulons ø8 acier inoxydable A2
- 2 Bolts 8DIA Stainless steel A2
- 2 Tornillos ø8 Acero inoxidable A2

Cable ou Tube ø21 à 25,99
 Cable or tube 21DIA to 25,99
 Cable o tubo ø21 a 25,99



ITEM: ○

Specifications particulieres:
 Particular specifications:
 Especificacion particular:

Unites usuelles:

Usual practical units:

Unidades practicas usuales:

KG-MM-S-N

Masse:

Mass:

Masa:

0,440 KG

a/FG0007



Ref: S 82 P3 25

Ceci est la propriété exclusive de SIMEL et ne peut être reproduit ni transmis sans notre autorisation écrite
 Simel 21220 Gevrey Chambertin - FRANCE

10/01/95	SALIQUE	Ancien No:02VFC6490
Vérif:LAHAYE	Appr:VIAL	
		C-717575 A